

❖ Metall Aktuellt ❖

Nummer 13

25 November 1994

Styrelsemötet 23 -24 Nov

BESLUTET

På styrelsemötet så hade företags ledningen (Pelle Molin) rekommenderat styrelsen 2 punkter som är viktiga för oss i Degerfors:

- ⇒ **Etablera ett separerat integrerat Långa Produkters enhet som inkluderar Degerfors Stålverk**
- ⇒ **Påbörja de åtgärder och förslag som Newco utredningen har kommit fram till**

Det innebär att styrelsen nu ger sitt godkännande för att prova affärsiden att köra Långa produkter med ett helt eget stålverk.

De krav som vi har är egentligen dessa:

- ◆ Att vi under de närmaste 2 åren kommer att klara av de omorganisationer som behövs
- ◆ Att LP klarar av att producera 100 - 130`ton
- ◆ Att Stålverket klarar av att köra ca 260`ton
- ◆ Att den framtida lönsamheten kommer att vara på samma nivå som idag (eller ännu mera)
- ◆ Att LP+ÄE skall påbörja en hopslagningen till en egen gemensam enhet samt att genomförandet av varmöverföring kommer att fungera

VAD HÄNDER NU

Vi upplever att de planer som nu måste genomföras så skall de ske en planläggningen hur och när omstruktureringen skall genomföras

Det vi redan nu kan förutse är att bl.a att olika arbetsområden som finns inom ÄE som inte kommer att behövas för produktion av Långa produkter skall överföras till Varmplåt

Som ett exempel är Slipning av slabs vilket innebär att sliphallen skall föras över till VP

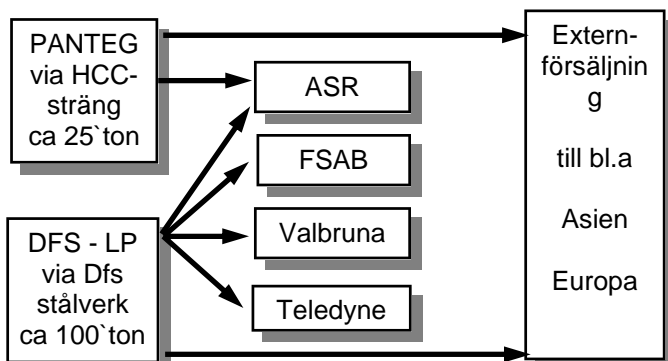
VIKTIGT

Vi vet att under 1995 så kommer vi att producera 130`slabs och 130`ton blooms i stålverket vilket kräver att vi måste nå nivån 260`ton under 1995.

Och eftersom Slabstillverkningen är nr 1 inom koncernen så innebär det att klarar vi inte full kapacitet i stålverket så kan det ske en neddragning på Blooms som är till nackdel för Långa produkter

På Metalls klubbmöte den 8 December så kommer vi med mera utförlig Information.

Koncernens Långa produkters produktions struktur



⇒ I den 3-årsplan som är framlagd för styrelsen så skall man på LP i Degerfors tillverka 100.000 ton 1995 (130.000 ton under 1997)

⇒ Bloomstillverkningen från stålverket är linte medräknat i dessa ton

⇒ Man omsätter inom detta produktområdet ungefär 2 miljarder och vinsten är betydande för Koncernen